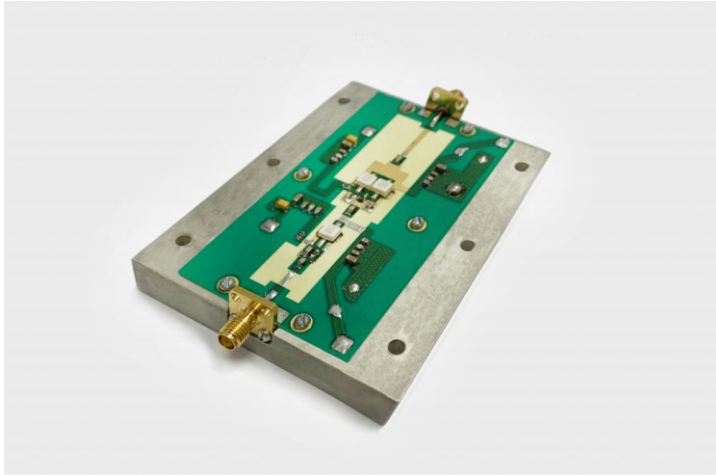




## Усилитель мощности С-диапазона класса АВ на GaN транзисторах



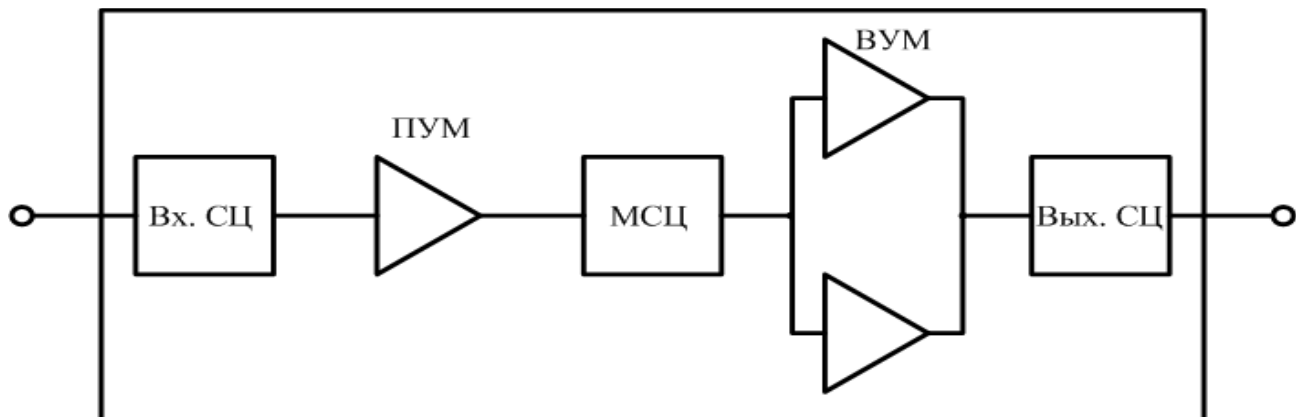
### Ключевые особенности

Усилительный модуль состоит из двух каскадов:

предварительного (ПУМ) и выходного (ВУМ) усилителей мощности, что позволяет получить относительно высокий коэффициент передачи по мощности.

Параллельное включение транзисторов в выходном УМ обеспечивает заявленную выходную мощность. За счёт входной (Вх. СЦ), выходной (Вых. СЦ), а также межкаскадной (МСЦ) согласующих цепей достигается согласование по входу и выходу усилительного модуля с 50-омным передающим трактом.

### Структурная схема



### Применение

- Радары
- Радиоэлектронная аппаратура

### Технические характеристики

Параметр	Значение
Диапазон рабочих частот	3,9 ... 4,2 ГГц
Выходная импульсная мощность при $t_i=100$ мкс; $Q=10$	100 Вт
Коэффициент передачи по мощности	27 дБ
Напряжение питания	40 В
Потребляемый ток покоя	250 мА
КПД по добавленной мощности, не менее	43%
КСВН во входу	1,2 на частоте 3,8 ГГц; 1,5 на частоте 4,2 ГГц;
Габаритные размеры модуля	92x74x23 мм